



# SIRPASTA XP

macchine per la pasta fresca  
pasta machine



- Impasto facile e veloce con il sistema spirale planetaria che permette di idratare perfettamente tutto l'impasto
- Vasca e spirale facilmente smontabili per pulizia e sanificazione
- Efficiente motore ventilato assicura una produttività costante e continua
- Pulsanti inox IP 67
- Coperchio con interblocco di sicurezza
- Coclea e corpo bocca in acciaio inox

**Opzionali:**

- Motorino tagliapasta con variatore di velocità
- Compatibile con Raviolatrice RAVIOMATIC
- Trafile in bronzo con ampia disponibilità di formati
- SRCS scheda controllo remoto

- *Easy and fast mixing with the planetary spiral system which allows you to hydrate the whole mix perfectly*
- *Bowl and spiral easily removable for cleaning and sanitizing*
- *Efficient, fan-cooled motor ensures constant, non-stop productivity*
- *IP 67 stainless steel buttons*
- *Lid with safety interlock device*
- *Feeder screw, opening unit made of stainless steel*

**Options:**

- *Variable-speed pasta cutter*
- *Compatible with the RAVIOMATIC ravioli maker*
- *Bronze dies with wide availability of formats*
- *SRCS wifi control board*



## Optional



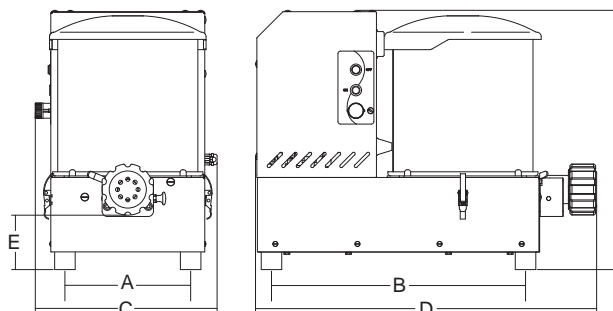
Chiusura bocca per impasto  
Gate closure for mixing



Vaschetta per liquidi  
Liquid distribution hopper



Impasto  
Dough



						A	B	C	D	E	F			
	watt/HP	1ph	lt	kg	ø mm	mm	mm	mm	mm	mm	mm	kg	mm	kg
Sirpasta XP	750/1	1ph	20	4.2	75	245	495	354	665	106	505	52	760x640x740	67