

# TC 22-32 NEVADA

tritacarne  
meat grinders



TC 32 NEVADA



TC 22 NEVADA

- Corpo macchina totalmente in acciaio inox AISI 304.
- Potenti motori IP 55 autoventilati per uso continuo.
- Riduttore a bagno d'olio con ingranaggi rettificati.
- Riduttore con doppio sistema di protezione dai liquidi.
- Pratico fissaggio bocca con leva interbloccata (CE).
- Gruppo macinazione ad alta produzione completamente in acciaio inox.
- Collo introduzione quadro per prestazioni superbe in seconda passata.
- Tramoggia rimovibile interbloccata (CE) con collo fino a zona macinazione.
- Comandi inox IP 67 con inversione (CE).



#### Opzioni:

- Sistema di protezione interbloccato per uso piastre con foro > 8 mm.
- Bocche Unger parziale o totale.
- Coperchio plexiglass su tramoggia.
- Hamburgatrice Format M.

- *AISI 304 stainless steel construction.*
- *Powerful IP 55 insulated and fan-cooled motors for continuous use.*
- *Endless screw motor-reducer running in an oil-bath enables a long service life.*
- *Motor-reducer equipped with a double seal for long, trouble-free service.*
- *Convenient head interlock mechanism (CE versions).*
- *Stainless steel mincing head carefully designed for high yield production.*
- *Feed tray designed with square neck for outstanding performance.*
- *Feed tray provided with safety interlock (CE versions).*
- *Stainless steel IP 67 protected controls.*

#### Optionals:

- *Interlock protection for more than 8 mm holes plates (An interlock protection system is required in order to utilize more than 8 mm holes plates).*
- *Partial or total Unger system mincing head.*
- *Plexiglass feed tray lid.*
- *Hamburger press attachment FORMAT M.*

## Optional

Coperchio  
Lid





Fissaggio bocca rapido  
Fast fixing head system



Comandi inox IP 67  
Stainless steel IP 67 protected controls

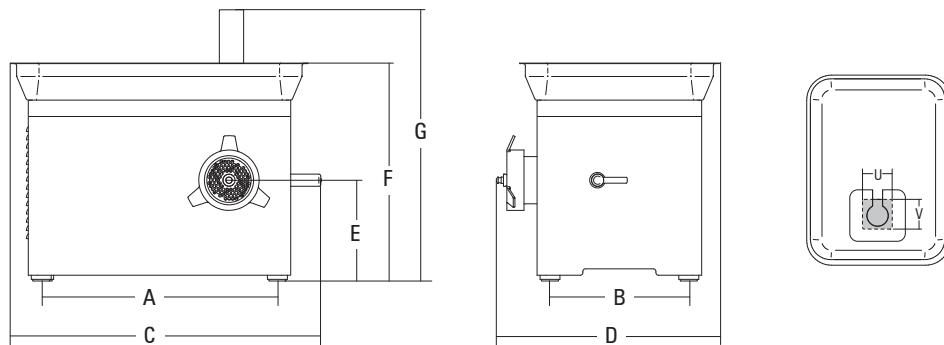
## Optionals



Protezione bocca per piastra con foro  $\varnothing > 8$  mm  
Safety device for  $\varnothing > 8$  mm plates



Standard o enterprise    1/2 Unger    Unger Totale



	watt/HP	kg/h.		$\varnothing$ mm	mm	mm	mm	mm	mm	mm	mm	mm	mm	kg	mm	kg
<b>TC 22 Nevada</b>	1ph 1.100/1,5 3ph 1.472/2	1ph/3ph	350	4,5	374	221	505	436	111	424	533	64	64	36	750x580x800	39
<b>TC 32 Nevada</b>	1ph 1.840/2,5 3ph 2.200/3	1ph/3ph	650	4,5	485	285	633	495	121	450	557	76	76	50	750x580x800	72
<b>TC 22 Nevada Ice</b>	1ph 1.100/1,5 3ph 1.472/2	1ph/3ph	350	4,5	374	221	505	435	170	475	585	64	64	48	750x580x800	70
<b>TC 32 Nevada Ice</b>	1ph 1.840/2,5 3ph 2.200/3	1ph/3ph	650	4,5	480	285	633	495	121	450	557	76	76	60	750x580x800	82