



PALLADIO



Foodtube 2.0

- Linea arrotondata priva di spigoli e viti a vista
- Perno di scorrimento, cromato rettificato e lappato
- Boccole di scorrimento autolubrificanti
- Paracolpi su carrello in gomma vulcanizzata
- Coperchio supporto vela smontabile
- Parafetta in acciaio inox con incastro a baionetta
- Tutte le minuterie acciaio inox
- Sistema di tenuta stagna su puleggia
- 49,5 mm di distanza fra lama e corpo macchina
- Copertura inferiore
- Pulsanti IP 67 in acciaio inox
- Affilatoio con vaschetta inferiore di protezione
- Estrattore lama di serie
- Inclinazione lama 35°



PALLADIO 300 TOP

PALLADIO INGRANAGGI

- Trasmissione con riduttore ermetico a vite senza fine
- Lubrificazione a bagno d'olio
- Non disponibile versione automatica

Opzionali:

- Paramano in alluminio
- Leva sollevamento
- Foodtube 2.0



PALLADIO 300

- *Rounded design and no sharp edges and visible screws*
- *Chrome plated ground and lapped slide rod*
- *Self lubricating slide rod bushings*
- *Vulcanized rubber stops on carriage*
- *Removable support cover for thickness gauge plate*
- *Stainless steel slice deflector with bayonet fitting*
- *Stainless steel screws and fittings*
- *Enclosed and sealed belt pulley*
- *49,5 mm distance between blade and motor*
- *Bottom cover*
- *Stainless steel pushbuttons with IP67 protection rating*
- *Built in sharpening tool with bottom protection*
- *Standard Blade Removal Tool (BRT)*
- *35° blade inclination*

PALLADIO INGRANAGGI

- *Enclosed and sealed worm gear reduction unit*
- *Oil bath lubrication*
- *Automatic model unavailable*

Optional:

- *Aluminium hand guard*
- *Lifting lever*
- *Foodtube 2.0*



PALLADIO 300 INGR TOP



PALLADIO 300 INGR



Ampio spazio per la pulizia
Large space for cleaning



Spazioso piano per appoggio prodotto
Large tray

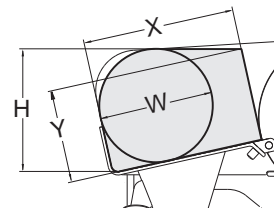
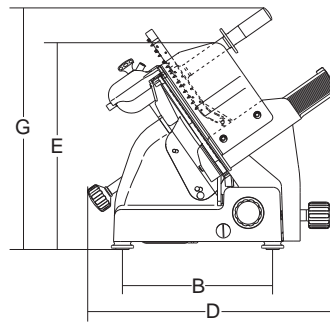
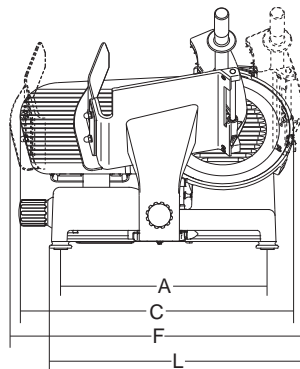
Optionals



Foodtube 2.0 - mm 177x186 h.300



Leva sollevamento
Lifting lever



						A	B	C	D	E	F	G	L	X	Y	H	W	KG		
	mm-inch	watt-Hp	mm	mm	mm	mm	mm	mm	mm	mm	mm	mm	mm	mm	mm	mm	mm	kg	mm	kg
★ Palladio 300	300/12"	275/0,37	23	310	305x270	465	340	615	547	465	710	545	600	270	190	240	220	35	760x640x700	44
★ Palladio 300 Ingr	300/12"	400/0,54	23	310	305x270	465	340	615	547	465	710	545	600	270	190	240	220	36	760x640x700	45
★ Palladio 330	330/13"	275/0,37	23	310	305x270	465	340	645	570	455	710	535	586	270	210	260	240	36	760x640x700	45
★ Palladio 330 Ingr	330/13"	400/0,54	23	310	305x270	465	340	645	570	455	710	535	586	270	210	260	240	37	760x640x700	46
★ Palladio 350	350/14"	370/0,50	23	310	305x270	465	340	660	575	455	710	530	580	270	225	275	250	37	760x640x700	46
★ Palladio 350 Ingr	350/14"	400/0,54	23	310	305x270	465	340	660	575	455	710	530	580	270	225	275	250	38	760x640x700	47

★ TOP